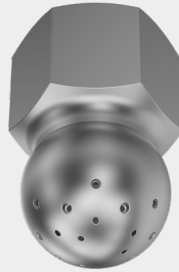


# Statische Sprühkugeln Baureihen 540/541



## Eigenschaften:

- Robuste und besonders kompakte Bauform
- Gewindeanschluss
- Geeignet für sehr hohe Temperaturen
- Auch für Dampf- und Luftbetrieb geeignet



**Funktionsvideo**  
[www.lechler.com/de/mediathek/videos-allgemeine-industrie](http://www.lechler.com/de/mediathek/videos-allgemeine-industrie)  
 Oder Sie scannen den QR-Code.

Baureihen 540/541

## Technische Daten:



**Maximale Betriebstemperatur**  
200 °C



**Maximale Umgebungstemperatur**  
250 °C



**Einbau**  
Betrieb in jeder Einbaulage



**Lagerung**  
Statisch – keine Lagerung



**Werkstoff**  
Edelstahl 1.4305 (303)



**Gewicht**  
90–100 g



**Oberflächenqualität**  
≤ 6,3 µm  
AUSSEN



**Oberflächenqualität**  
≤ 6,3 µm  
INNEN



**Dampfeignung**  
Geeignet



**Einführdurchmesser**  
31 mm



**Empfohlener Filter**  
Kleiner als der engste Querschnitt

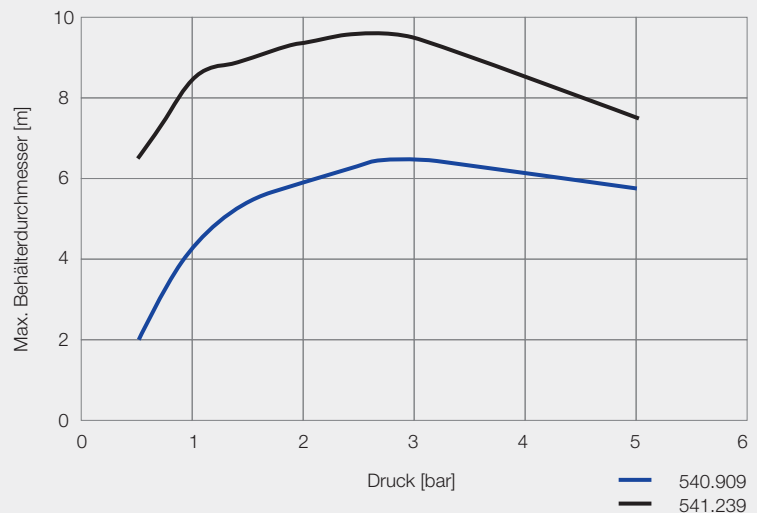


**Empfohlener Betriebsdruck**  
3 bar



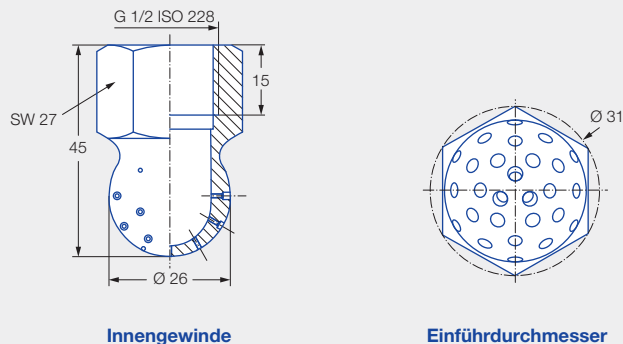
### Max. Behälterdurchmesser


Die Angabe des max. Behälterdurchmessers gilt für den empfohlenen Betriebsdruck und ist als Empfehlung zu verstehen. Für das Reinigungsergebnis ist zudem die Art der Verschmutzung maßgeblich.



Übersicht des maximalen Behälterdurchmessers in Abhängigkeit vom Druck

Angaben in mm.



Strahlwinkel	Bestell-Nr.	Engster Querschnitt $\varnothing$ [mm]	$\dot{V}$ Wasser [l/min]					$\dot{V}$ Wasser	Max. Behälterdurchmesser [m]
	Type		$p$ [bar] ( $p_{\max} = 10$ bar)						
			0,5	1,0	2,0	<b>3,0</b>	5,0	bei 3 bar [m³/h]	
240° 	<b>540.909.16</b>	0,8	9	13	18	<b>22</b>	28	1,3	6,5
	<b>540.989.16</b>	1,0	14	20	28	<b>34</b>	44	2,0	7,0
	<b>541.109.16</b>	1,5	29	40	57	<b>70</b>	90	4,2	7,5
	<b>541.189.16</b>	2,0	45	64	90	<b>110</b>	142	6,6	8,3
	<b>541.239.16</b>	2,3	59	83	118	<b>145</b>	187	8,7	9,5

NPT-Gewinde auf Anfrage.

**Informationen zum Betrieb**

Der Einsatz oberhalb des empfohlenen Drucks hat negative Auswirkungen auf Reinigungsergebnis und Verschleiß.